



■ 特点

- ◇ 高精度度：
对50 / 60Hz 在500: 1 的动态范围内，误差小于0.1%；
- ◇ 更适合低成本方案：
高电源抑制比，电源跳变带来的误差 ≤0.05%；
低功耗，5V单电源供电低，工作时功耗 ≤20mW；
可在保证精度的前提下采用成本更低的电源电路方案。
- ◇ 内置晶振
- ◇ 通道相位补偿
内置相位补偿功能，电流电压通道相位精确匹配。
输入信号频率的影响，50 / 60Hz相位均有很好的匹配度。
- ◇ 集成高精度、高稳定2.5V 基准电压源，绝对偏差小于±5%，温度系数小于±25ppm/°C；
- ◇ 低阈值启动，启动电流 ≤0.4% Ib
- ◇ 片内集成防潜动功能
- ◇ 内集成电源电压检测电路，电源低至4V 时，芯片复位，停止工作；
- ◇ 电流通道固定16倍增益
- ◇ 采用SOP8封装

■ 概述

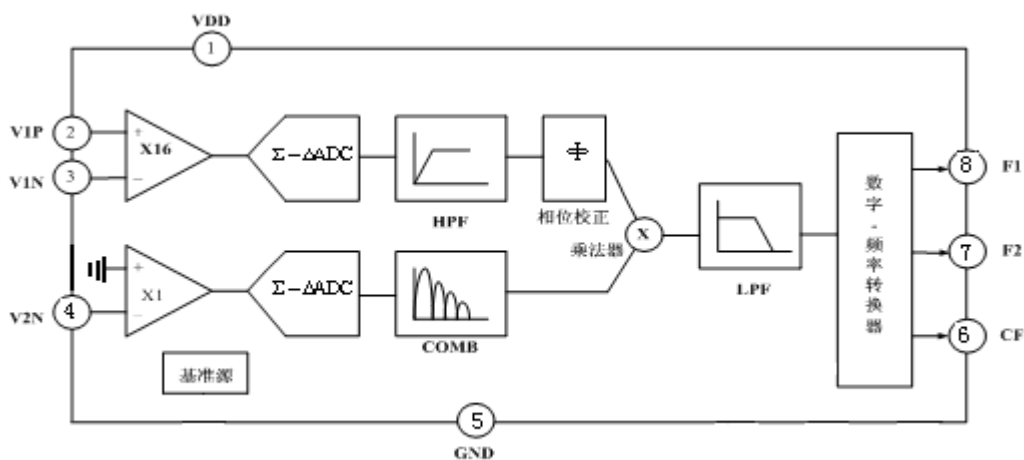
SDI7759A 是一种高精度电能测量集成电路，由于设计时考虑了各种应用环境，因而其具备：高电源抑制比、低功耗、外置晶振、精确的相位补偿，这些都使得SDI7759A 能应用于成本更低的方案中，并能保证相当的精度。

内部相位补偿电路采用芯祺科技专利技术，使电压和电流通道的相位始终精确匹配，50/60Hz输入信号有很好的效果。

内部空载阈值特性保证SDI7759A 在空载时没有潜动。

SDI7759A 内置电源监控电路。当电源电压小于4V 时，SDI7759A 保持在复位状态，F1、F2和CF无输出。

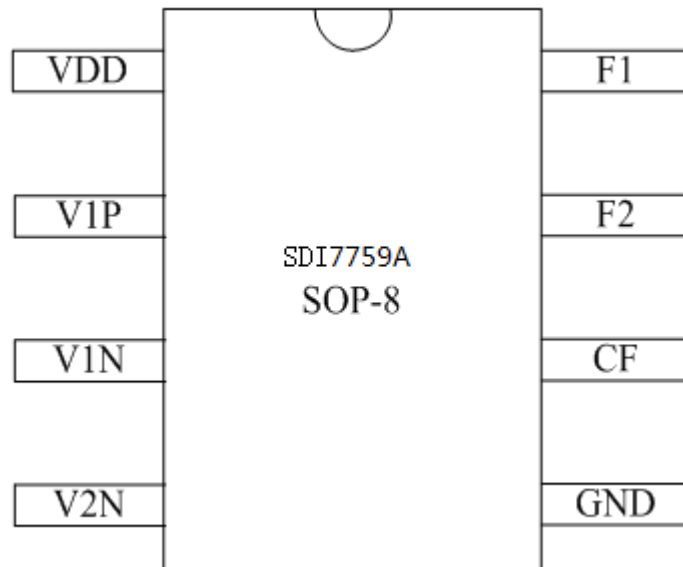
主要应用于电能表，计量插座等市场



SDI7759A功能框图



■ 管脚及功能描述



序号	符号	功能描述
1	VDD	电源
2、3	V1P、V1N	电流通道的正、负模拟输入管脚，全差分输入方式。 电流通道内部固定16倍增益，所以最大输入电压范围为±62.5mVpp。 适合采用锰铜采样片的场合。
4	V2N	电压通道负模拟输入管脚。
5	GND	芯片地
6	CF	频率校验高频输出管脚，其输出频率反映瞬时有功功率的大小，常用于仪表校验。
7	F2	低频逻辑输出管脚，其输出频率反映平均有功功率的大小，可以直接驱动机电式计度器或者两相步进电机
8	F1	

■ 极限工作条件

参数	最小	典型	最大	单位
VDD 相对于AGND 电压	-0.3	5.0	7.0	V
VDD 相对于DGND 电压	-0.3	5.0	7.0	V
存储温度范围	-65		150	°C
最大工作温度范围	-40		85	°C
结温	—		150	°C



■ 技术指标 (AVDD=DVDD=5V, AGND=DGND=0V, 使用片内基准源)

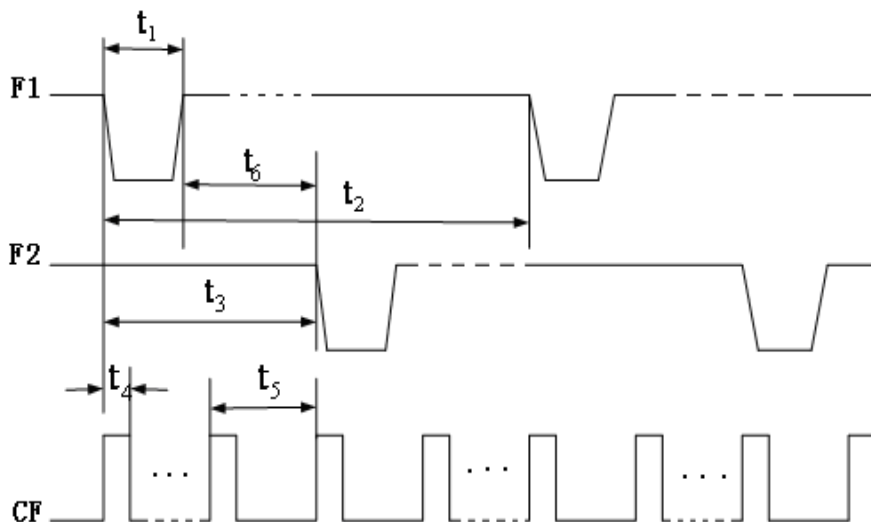
参数名	最小值	典型值	最大值	单位	说明
电源特性					
电源电压	4.75	5	5.25	V	
功耗		20	35	mW	
数字输出					
输出高电平	4.0			V	
输出低电平			0.5	V	
模拟输入					
电流通道范围			± 62.5	mV	V1P, V1N管脚的输入电压
电压通道范围			± 1	V	V2P, V2N管脚的输入电压
直流输入电阻	500			KΩ	
精度					
非线性测量误差			0.1	%	IB=5A 功率因数cosj=1 在对应与5%Ib--800%Ib 范围内,任何一点输出频率相对于Ib点的测量非线性误差小于0.1%
CF跳变			0.15	%	IB=5A 功率因数cosj=1 输入电流5%Ib时跳边最大,为平均读数的0.15%
通道相位误差					
电流超前37° (PF=0.8容性)			-0.05	%	电流为100%Ib (5A) 时, 相位变化引起的误差读数
电流滞后60° (PF=0.5感性)			+0.07	%	电流为100%Ib (5A) 时, 相位变化引起的误差读数
防潜阈值			8	mA	Ib=5A



■ 数字输出时序特性

数字输出信号包括F1、F2、CF。F1、F2直接驱动机电式计度器，输出频率反映平均有功功率的大小。CF为频率校验输出管脚，其输出频率反映瞬时有功功率的大小，常用于仪表校验。

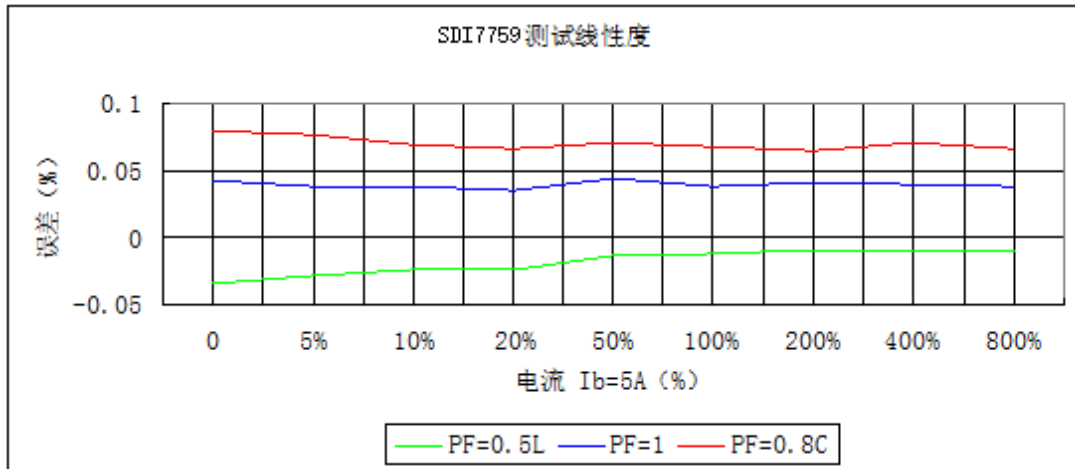
SDI7759A中，CF的频率固定为F1、F2的2048倍。



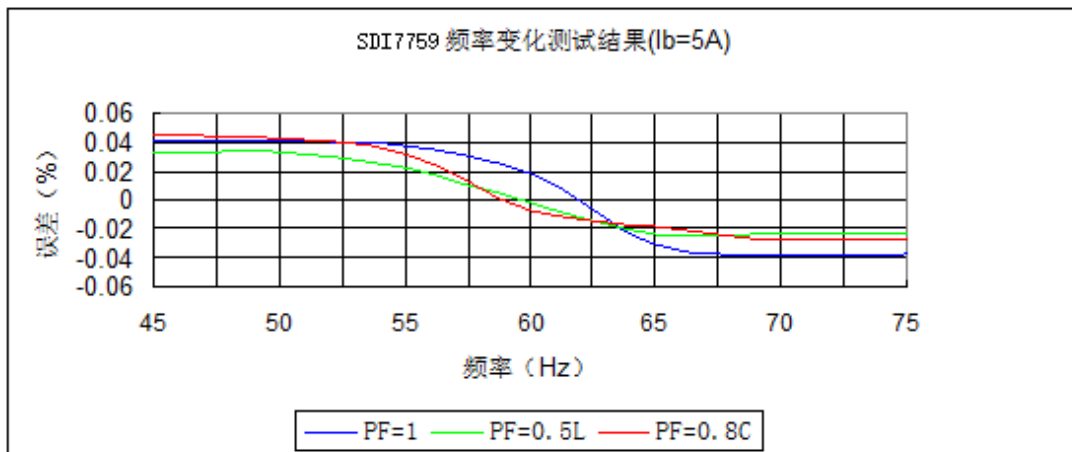
参数	数值	单位	测试条件及注释
t_1	150	ms	F1和F2的低电平脉宽。小功率时，F1，F2 输出144ms定脉宽；大功率，当F1，F2 输出周期小于550ms 时，F1，F2 的脉宽为周期的一半。
t_2	T	s	F1和F2的周期
t_3	T/2	s	F1下降沿和F2下降沿之间的时间
t_6	CLKIN/4	s	F1和F2脉冲之间的最小距离
t_4	18	us	CF输出的高电平脉宽。CF的脉宽恒为18us。
t_5	T_{CF}	s	CF输出脉冲周期



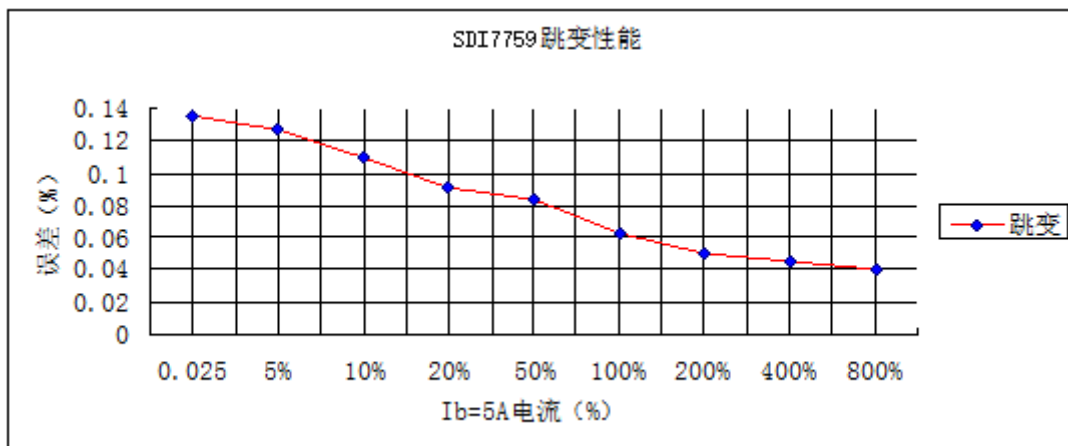
■ SDI7759A 典型特性



SDI7759A 测量线性度 (G=16)



SDI7759A 频率变化测试结果 (G=16, I = Ib = 5A)



SDI7759A 跳变性能



■ 功能描述

◇ 功率测量原理

设电流、电压信号分别为： $V \cos(\omega \cdot t)$ 、 $I \cos(\omega \cdot t + \Phi)$ ，其中 Φ 为电流电压相位偏差。则视在功率为：

$$\begin{aligned} P(t) &= V \cos(\omega t) \times I \cos(\omega t - \Phi) \\ &= V \cos(\omega t) \times [I \cos(\omega t) \cos \Phi + \sin(\omega t) \sin \Phi] \\ &= \frac{VI}{2} [1 + \cos(2\omega t)] \cos(\Phi) + \frac{VI}{2} \sin(2\omega t) \sin(\Phi) \end{aligned}$$

其中 $\frac{VI}{2} \sin(2\omega \cdot t) \sin(\Phi)$ 为瞬时无功功率，其代表电路中的储能元件和供电设备间的电能交换，并不是实际消耗的功率。

$\frac{VI}{2} [1 + \cos(2\omega \cdot t)] \cos(\Phi)$ 直流部分代表实际电能消耗，即有功功率，有功功率是电能测量的首要对象。为了得到有功功率成分（即直流分量），只要对瞬时功率进行低通滤波，去除 $2 \cdot \omega$ 频率分量即可。

$$\text{若 } \Phi = 0, \text{ 则 } P(t) = \frac{VI}{2} [1 + \cos(2\omega t)];$$

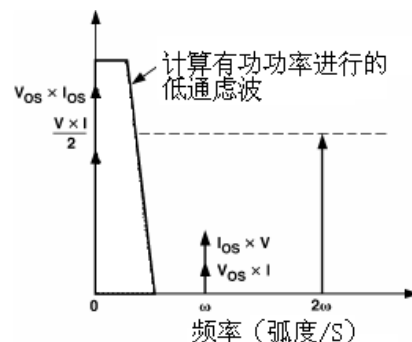
对于非正弦电流和电压信号，上述方法同样适用。在实际应用中，所有电流和电压都含有一定的谐波成分，瞬时电流和电压可以用傅立叶变换转换成谐波分量之和。然后通过上述方法计算，最终得到的有功功率可用基波有功功率和谐波的有功功率之和来表达。

◇ 失调电压影响与高通滤波

若电压、电流通道分别有失调 V_{os} 、 I_{os} ，则失调信号相乘后将出现一个直流分量，这个直流分量在通过低通滤波器后将产生有功功率，因此成为一个固定的误差 $V_{os} \times I_{os}$ 。

设 $\Phi = 0$ ：

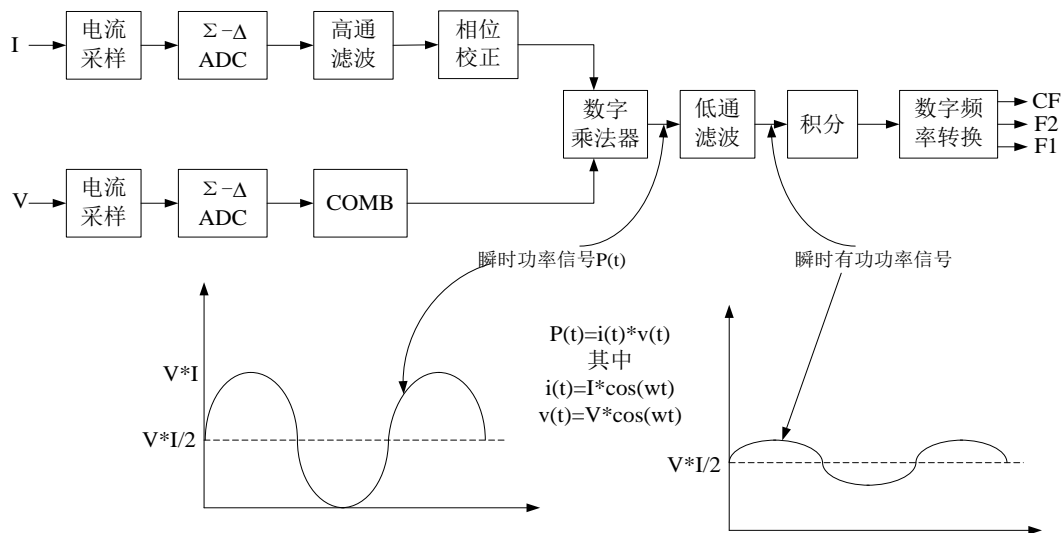
$$\begin{aligned} P(t) &= [V \cos(\omega \cdot t) + V_{os}] \times [I \cos(\omega \cdot t) + I_{os}] \\ &= (V \times I) / 2 + V_{os} \times I_{os} + V_{os} \times I \cos(\omega \cdot t) \\ &\quad + I_{os} \times V \cos(\omega \cdot t) + (V \times I) / 2 \times \cos(2\omega \cdot t) \end{aligned}$$





为避免这问题，对电流通道进行高通滤波， I_{os} 直流分量消失后，相乘将不会再产生直流误差分量。

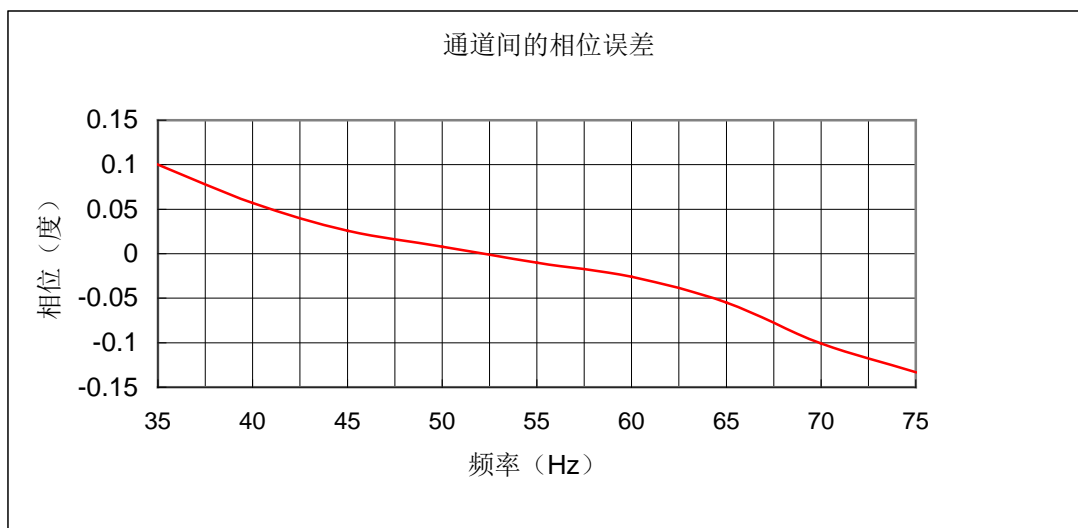
◇ SDI7759A工作原理



SDI7759A片内的 $\Sigma\Delta$ ADC将电压通道、电流通道的模拟输入信号转换为数字信号。

为了避免通道失调电压对电能计量精度造成影响，电流通道并经过高通滤波，去除直流失调。高频滤波器会带来非线性相位，因而需要对其进行相位校正，以保证相乘时电流和电压通道的相位在不同输入频率下相同。

以下是SDI7759A通道在不同频率下的相位匹配度：



通道相位匹配度直接影响功率因子： $PF = \cos \Phi$

为了避免相乘时高频噪声混叠，电流通道会先经过COMB低通虑波。



之后两通道的数字信号会相乘，再依次通过低通滤波、数字到频率转换后经CF、F1、F2管脚输出数字脉冲，其信号框图如上图所示。

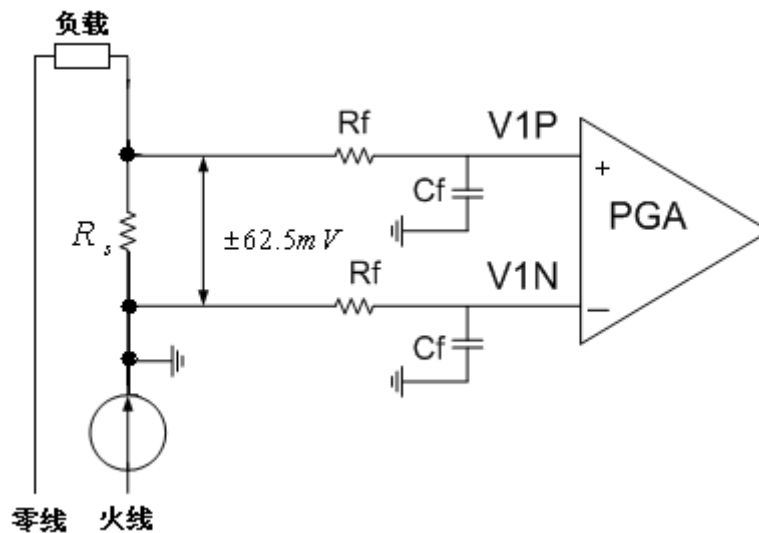
SDI7759A的低频输出是通过对上述有功功率信息的累计产生，即在两个输出脉冲之间经过长时间的累加，因此输出频率正比于平均有功功率。当这个平均有功功率信息进一步被累加，就能获得电能计量信息。CF输出的频率较高，累加时间较短，因此CF的输出频率正比于瞬时有功功率。

◇ 模拟输入

电流通道V1

电流信号通过锰铜采样电阻转换为电压，从电流通道V1P、V1N（即第2、3管脚）管脚输入。电流通道包含固定16倍的增益，因而，为有效防止电流通道和电压通道的信号过载，差分峰峰值最大为 $\pm 62.5\text{mV}$ 。

电流信号接入方法：锰铜电阻采样：



R_s 为锰铜采样电阻，一般为 $350\sim 1000\mu\Omega$ ， R_f 与 C_f 组成一阶低通抗混叠滤波器，用以滤除高频干扰信号。由于内部 $\Sigma\Delta$ ADC采样率高达900K，因而抗混叠滤波器很好设计。

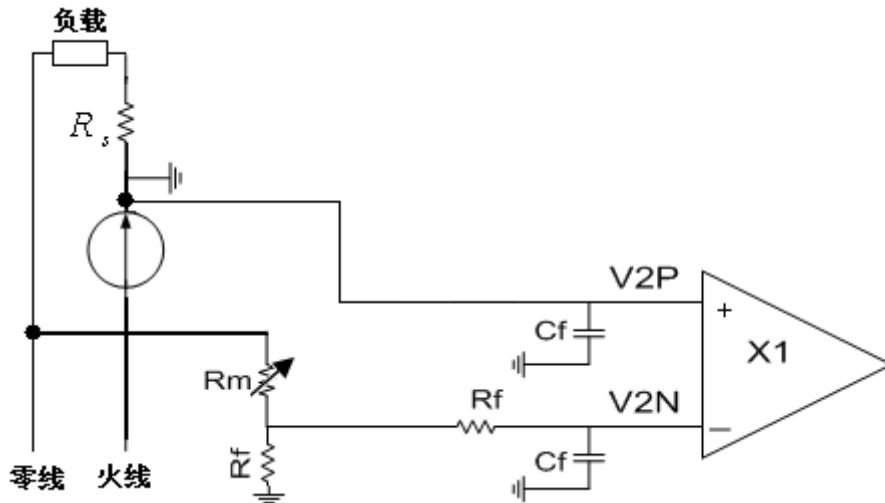
电压通道V2

电压信号通过电阻串分压，将220V电压转换成适合SDI7759A的信号后从电压差分输入



通道V2N、V2P（第4、5管脚）输入。电压差分通道的最大输入信号范围为±1V。

电压信号接入方法：电阻分压。



R_m 为可调电阻网络，可方便电表输出频率的校正。 R_f ， C_f 组成一阶低通抗混叠滤波器，用以虑除高频干扰信号。 R_f ， C_f 与电流通道相同，这样低通滤波器对电流信号和电压信号的相位偏移相同，不会影响功率因数。

◇ F1、F2、CF频率输出

F1、F2 频率计算

SDI7759A对输入的电压和电流两个通道的输入电压求乘积，并通过信号处理，把获取的有功功率信息换成频率。以脉冲方式从F1、F2脚输出与功率相关的频率信号。实际功率的输出脉冲（F1、F2）计算公式：

$$Freq = 32.55 \times V_1 \times V_2 \times G / (V_{ref}^2)$$

式中： Freq——F1、F2输出频率

V_1 ——电流通道输入信号的有效值

V_2 ——电压通道输入信号的有效值



G——电流通道的增益=16

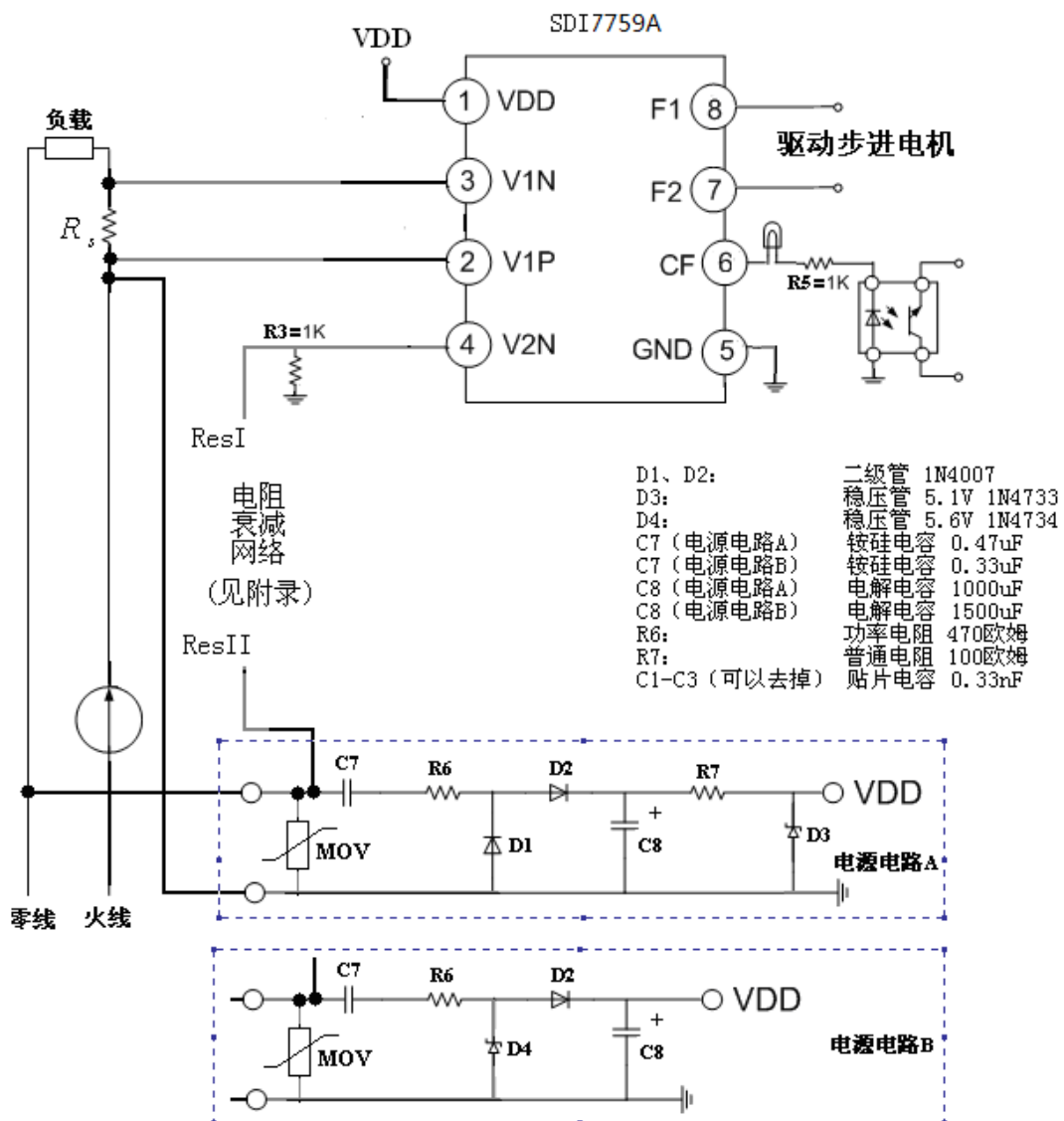
V_{ref} ——基准电压的值，等于2.5V。

CF 频率计算

CF 输出频率 $F_{cf}=2048 \times F1, F2$ 。

■ 应用说明

◇ SDI7759A 应用电路



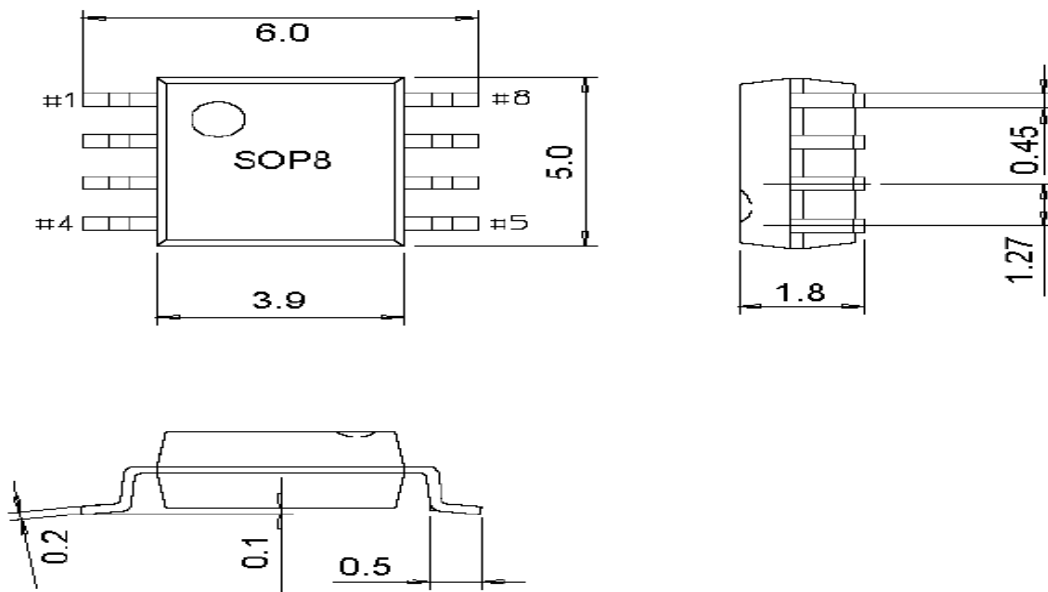


◇ 电源电路

如SDI7759A应用电路图所示，电源电路可采用两种简单的结构：电源电路A、电源电路B。
后者在性能上比前者略好！

当然亦可采用三极管或通过7805提供SDI7759A的电源。

■ SDI7759A封装



单位：mm



附录

校表常数 3200

常温 25°C，标准电流 5A，工作电压 220V，锰铜片选用 600 $\mu\Omega$ ，通道 V2N 采用的衰减电阻如下图，图中 J1-J9 是可调开关，其中 J1 通常情况下总是断开的，而其他开关可根据不同芯片进行调节，可调范围达到 20%。

